

## 物 理

- I 次の文章を読み、 ~  に適切な数式あるいは数値を解答欄に記入せよ。また、 ~  には指定された選択肢からもっとも適切なものを一つ選び解答欄にマークせよ。ただし、,  には同じ選択肢をマークしてもよい。

図1のように、水平面と $45^\circ$ の角度をなすなめらかな斜面上に、上面が水平で下面が斜面に接している質量 $M$ の台があり、台の上面に質量 $m$ の小物体が置かれている。台の上面の幅を $2\ell$ とし、重力加速度は $g$ とする。また、斜面は十分に長いものとし、空気抵抗は無視できるとする。

- [1] はじめに、台の上面と小物体の間の静止摩擦係数 $\mu$ が十分大きい場合を考えよう。

小物体と台がともに静止している状態で台を支えている手を静かにはなしたところ、小物体と台が一体となった状態で斜面をすべり始めた。このとき、小物体と台の加速度は向き・大きさともに等しく、加速度の大きさはである。小物体が台の上面から受ける摩擦力の大きさはである。また、小物体が台の上面に対して静止していたことから、静止摩擦係数 $\mu$ は条件を満たすことがわかる。

- [2] 次に、台の上面と小物体の間の静止摩擦係数と動摩擦係数がともにゼロである場合を考えよう。

はじめ、図2のように小物体と台がともに静止していて、小物体は台の上面の中心にあった。この状態で台を支えている手を静かにはなしたところ、台は斜面上をすべり始めた。

小物体がはじめて斜面に衝突するまでの運動を考えよう。

この間、小物体は台の上面に接したまま運動した。小物体が台の上面から受

ける摩擦力がゼロであるため、小物体の加速度の水平成分の大きさは  $\boxed{\text{ハ}}$  である。小物体の加速度の鉛直成分の大きさを  $a$ 、小物体が台から受ける垂直抗力の大きさを  $N$  と置く。このとき、小物体の運動方程式の鉛直成分を書くと、

$$\boxed{\text{い}} = ma$$

となる。ただし、 $\boxed{\text{い}}$  に入る数式に文字定数を含める場合は  $\underline{m, g, N}$  のうち必要な文字を用いること。

次に台について考えよう。小物体が台の上面に接したままだったことから、台の加速度の鉛直成分の大きさは  $a$  であることがわかる。したがって、台の加速度の大きさは  $\boxed{\text{ニ}}$  であるので、台の運動方程式の斜面と平行な成分を書くと、

$$\boxed{\text{う}} = M \times \boxed{\text{ニ}}$$

となる。ただし、 $\boxed{\text{う}}$  に入る数式に文字定数を含める場合は  $\underline{M, g, N}$  のうち必要な文字を用いること。

以上の運動方程式から小物体の加速度の鉛直成分の大きさを求めると  $a = \boxed{\text{え}}$  となる。ただし、 $\boxed{\text{え}}$  に入る数式に文字定数を含める場合は  $\underline{m, M, g}$  のうち必要な文字を用いること。

小物体の高さが手をはなす前と比べて  $h$  (ただし  $0 < h < \ell$ ) だけ低くなった瞬間の小物体と台の運動エネルギーの合計は  $\boxed{\text{お}}$  である。また、台の速さは小物体の速さの  $\boxed{\text{か}}$  倍であるから、台の運動エネルギーは小物体の運動エネルギーの  $\boxed{\text{き}}$  倍である。ただし、 $\boxed{\text{お}}$ 、 $\boxed{\text{か}}$ 、 $\boxed{\text{き}}$  に入る数式に文字定数を含める場合は、 $\underline{m, M, g, h}$  のうち必要な文字を用いること。

また、小物体がはじめて斜面に衝突した直後、台に対する小物体の相対速度の水平成分の大きさは  $\boxed{\text{ホ}}$  である。ただし、小物体と斜面の反発係数は 1 であるとする。

(このページは空白)

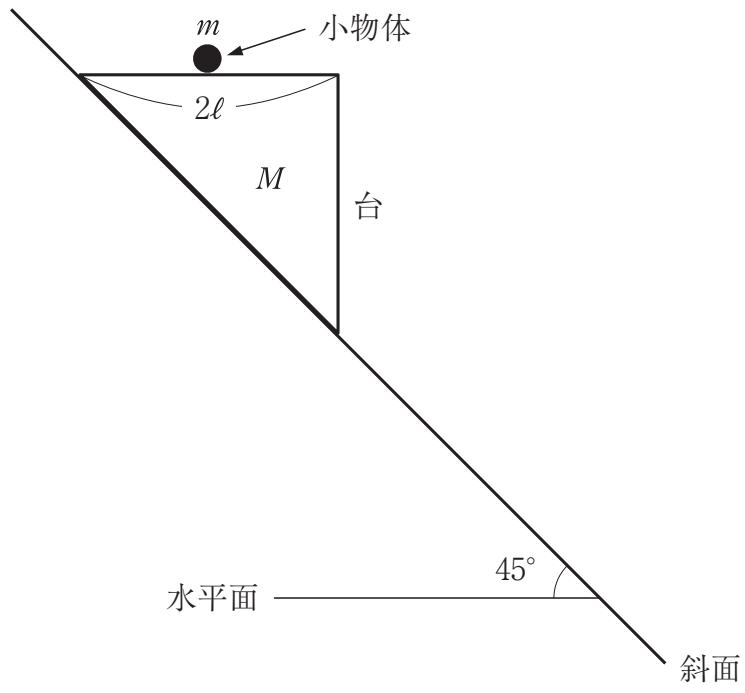


图 1

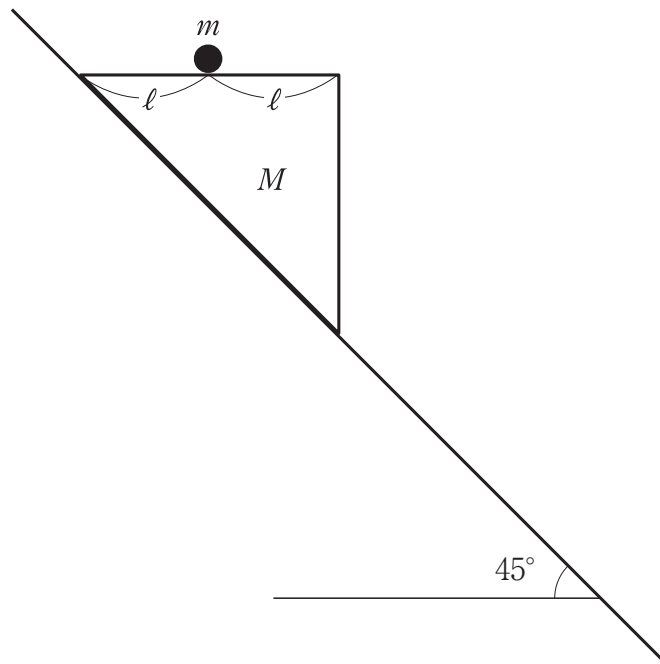


图 2

(このページは空白)

イ , ハ に対する選択肢

- ①  $g$       ②  $\frac{1}{2}g$       ③  $2g$       ④  $\frac{1}{\sqrt{2}}g$       ⑤  $\sqrt{2}g$   
⑥  $\frac{2}{\sqrt{3}}g$       ⑦  $\frac{\sqrt{3}}{2}g$       ⑧  $\frac{3}{2}g$       ⑨  $\frac{2}{3}g$       ⑩  $0$

ロ に対する選択肢

- ①  $\mu < 1$       ②  $\mu < 2$       ③  $\mu < \frac{1}{2}$       ④  $\mu < \frac{M}{m}$       ⑤  $\mu < \frac{M}{2m}$   
⑥  $\mu < \frac{m}{M}$       ⑦  $\mu < \frac{m}{2M}$       ⑧  $\mu > 1$       ⑨  $\mu > 2$       ⑩  $\mu > \frac{1}{2}$   
⑪  $\mu > \frac{M}{m}$       ⑫  $\mu > \frac{M}{2m}$       ⑬  $\mu > \frac{m}{M}$       ⑭  $\mu > \frac{m}{2M}$

ニ に対する選択肢

- ①  $a$       ②  $\frac{1}{2}a$       ③  $2a$       ④  $\frac{1}{\sqrt{2}}a$       ⑤  $\sqrt{2}a$   
⑥  $\frac{2}{\sqrt{3}}a$       ⑦  $\frac{\sqrt{3}}{2}a$       ⑧  $\frac{3}{2}a$       ⑨  $\frac{2}{3}a$       ⑩  $0$

ホ に対する選択肢

- ①  $\sqrt{2gl}$       ②  $\sqrt{\frac{2(m+M)}{2m+M}}gl$       ③  $\sqrt{\frac{2(m+M)}{m+2M}}gl$   
④  $\sqrt{\frac{2(2m+M)}{m+M}}gl$       ⑤  $\sqrt{\frac{2(m+2M)}{m+M}}gl$       ⑥  $\sqrt{\frac{2(2m+M)}{m+2M}}gl$   
⑦  $\sqrt{\frac{2(m+2M)}{2m+M}}gl$       ⑧  $\sqrt{\frac{m+M}{2(2m+M)}}gl$       ⑨  $\sqrt{\frac{m+M}{2(m+2M)}}gl$   
⑩  $\sqrt{\frac{2m+M}{2(m+M)}}gl$       ⑪  $\sqrt{\frac{m+2M}{2(m+M)}}gl$       ⑫  $\sqrt{\frac{2m+M}{2(m+2M)}}gl$   
⑬  $\sqrt{\frac{m+2M}{2(2m+M)}}gl$       ⑭  $0$

II 次の文章を読み、 ~  に適切な数式を解答欄に記入せよ。また、 ~  には指定された選択肢からもっとも適切なものを一つ選び解答欄にマークせよ。 ~  の解答欄に記入する数式は、文字定数として  $R, L, E, C$  のみを用いること。 ~  には同じ選択肢をマークしてもよい。

図の回路において、抵抗  $R_1$  の抵抗値は  $2R$ 、抵抗  $R_2, R_3$  の抵抗値は  $R$ 、コイル  $L$  の自己インダクタンスは  $L$ 、直流電源  $E$  の起電力は  $E$  である。また平行板コンデンサー  $C_1$  は、極板の間隔が  $d$  のとき、電気容量が  $C$  である。コンデンサー  $C_2$  の電気容量は常に  $C$  である。直流電源とコイルの内部抵抗、導線の抵抗、および電磁波の放射は無視できるとする。

最初、スイッチ  $S_1, S_2, S_3$  は全て開いており、どのコンデンサーにも電荷が蓄えられておらず、 $C_1$  の極板の間隔は  $d$  であった。以後、回路のこの状態を「初期状態」と呼ぶ。

[1] 「初期状態」から、 $S_2$  と  $S_3$  を開いたまま  $S_1$  を閉じると、その直後に抵抗  $R_1$  を流れる電流は  である。その後十分な時間が経過すると、 $C_1$  に蓄えられている電気量は  となる。その後、 $S_1$  を閉じたまま  $C_1$  の極板の間隔を  $2d$  にし、十分な時間が経過すると、 $C_1$  に蓄えられている静電エネルギーは  となる。

[2] 回路の状態を「初期状態」にもどした。その後  $S_1$  を閉じて、十分な時間が経過した後に  $S_2$  を閉じた。 $S_2$  を閉じた直後に  $L$  にかかる電圧は  である。 $S_2$  を閉じてから十分な時間が経過すると、 $L$  を流れる電流は  となり、 $C_1$  に蓄えられる静電エネルギーは  となる。その後、 $S_2$  を閉じたまま  $S_1$  を開くと、最初は回路に振動する電流が流れたが、十分な時間が経過すると回路に流れる電流はゼロとなった。このとき、 $S_1$  を開いてから回路に電流が流れなくなるまでに  $R_2$  で発生したジュール熱は  である。

〔3〕 再び、回路の状態を「初期状態」にもどした。S<sub>1</sub>とS<sub>3</sub>を閉じて十分な時間が経過すると、C<sub>1</sub>に蓄えられている静電エネルギーは 、C<sub>2</sub>に蓄えられている静電エネルギーは  となる。その後、S<sub>3</sub>を閉じたままS<sub>1</sub>を開き、静かにC<sub>1</sub>の極板の間隔を2dにして十分な時間が経過すると、C<sub>1</sub>に蓄えられている電気量は  となる。さらに、C<sub>1</sub>の極板の間隔を2dに保ち、S<sub>3</sub>を閉じたままS<sub>1</sub>とS<sub>2</sub>を閉じて十分な時間が経過すると、C<sub>1</sub>に蓄えられている電気量は 、C<sub>2</sub>に蓄えられている電気量は  となる。

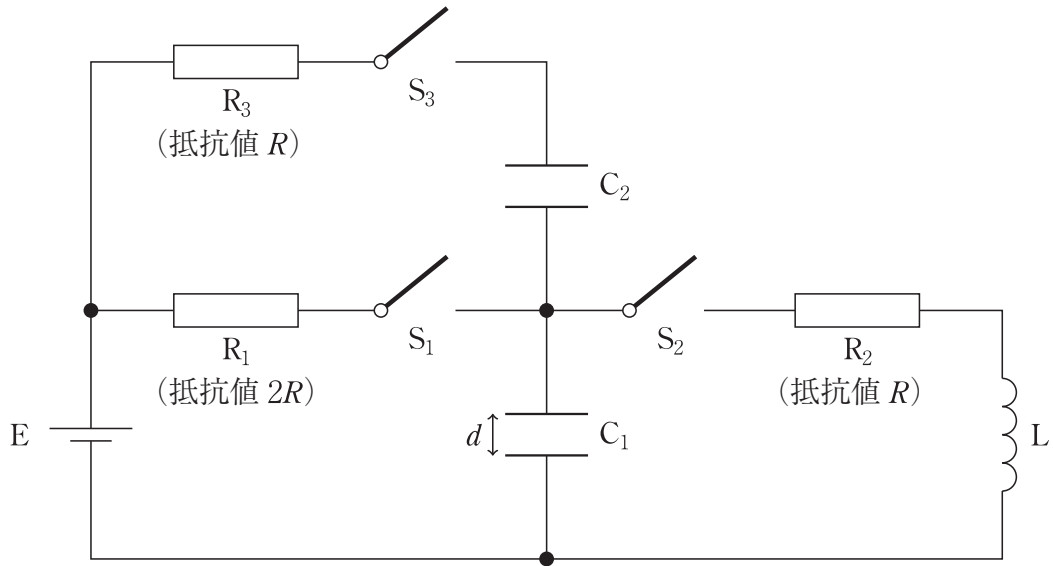
, , ,  に対する選択肢

- ①  $CE$       ②  $\frac{2}{3}CE$       ③  $\frac{1}{2}CE$       ④  $\frac{1}{4}CE$       ⑤  $\frac{2}{9}CE$   
 ⑥  $\frac{1}{8}CE$       ⑦  $\frac{1}{18}CE$       ⑧  $CE^2$       ⑨  $\frac{2}{3}CE^2$       ⑩  $\frac{1}{2}CE^2$   
 ⑪  $\frac{1}{4}CE^2$       ⑫  $\frac{2}{9}CE^2$       ⑬  $\frac{1}{8}CE^2$       ⑭  $\frac{1}{18}CE^2$       ⑮ 0



(このページは空白)

$C_1$  は、極板の間隔が  $d$  のとき、電気容量  $C$   
 $C_2$  の電気容量は  $C$



図

Ⅲ 次の文章を読み、 ～  に適切な数式または数値を解答欄に記入せよ。また、 ～  には指定された選択肢からもっとも適切なものをつ選び、解答欄にマークせよ。ただし、数値のみを記入する解答欄には、 $7.7 \times 10^{-77}$  のように、小数点より上 1 桁で小数第 1 位の小数  $\times 10$  のべき乗数の形式で数値を記入すること。

地球・太陽から遠く離れた外惑星などの天体を探査する宇宙探査機の電源として、放射性同位体熱発電装置が使われている。この発電装置は、放射性同位体が放射性崩壊することで生じるエネルギーを熱エネルギーに変換した後、その熱エネルギーを熱電変換素子によって電気エネルギーに変換する。

[1] この発電装置には、放射性同位体として  $^{238}\text{Pu}$  (プルトニウム 238) がよく用いられる。元素記号の左上の数は、原子核に含まれる陽子と中性子の数の和を表しており、 と呼ばれる。 $^{238}\text{Pu}$  は、放射性崩壊を起こすことによって  $^{234}\text{U}$  (ウラン 234) になる。このとき、放射線として放出される粒子は、 である。

また、この 1 回の崩壊によって、 $5.5 \times 10^6 \text{ eV}$  のエネルギーが解放されるとする。1 eV (電子ボルト) は、電気素量  $1.6 \times 10^{-19} \text{ C}$  の電荷をもった 1 個の荷電粒子が真空中で 1 V の電圧で加速されたときに得るエネルギーであるので、 $5.5 \times 10^6 \text{ eV}$  を、有効数字 2 桁で単位 J に換算すると、 J である。

この放射性崩壊では、崩壊後の  $^{234}\text{U}$  原子核と放出された放射線の粒子の質量の総和が崩壊前の  $^{238}\text{Pu}$  原子核の質量と比べて減少し、その質量の差に相当するエネルギーが解放されたものと考えられる。 $5.5 \times 10^6 \text{ eV}$  のエネルギーが全てその質量差に相当するものであるとすると、質量とエネルギーの等価性を表す式  $E = mc^2$  ( $E$  [J] はエネルギー、 $m$  [kg] は質量、 $c$  は真空中の光速で  $3.0 \times 10^8 \text{ m/s}$  である) から、放射性崩壊によって減少した質量は、有効数字 2 桁で  kg であることがわかる。

[2]  $^{238}\text{Pu}$  の半減期は、有効数字 2 桁で表すと、88 年である。半減期とは、原子核が放射性崩壊によって他の原子核に変わるとき、もとの原子核の数が半分になるまでにかかる時間のことである。したがって、半減期を  $T[\text{s}]$  とすると、時間  $t = T[\text{s}]$  後に崩壊せずに残っている原子核の数は、 $t = 0\text{ s}$  での原子核の数の半分になり、さらに  $t = 2T[\text{s}]$  後では、 $t = T[\text{s}]$  後での原子核の数の半分、すなわち  $t = 0\text{ s}$  での原子核の数の  $\frac{1}{4}$  になる。この関係は、 $t[\text{s}]$  後に崩壊せずに残っている原子核の数を  $N$  個、 $t = 0\text{ s}$  での原子核の数を  $N_0$  個、半減期を  $T[\text{s}]$  とすると、 $t$ 、 $N_0$ 、 $T$  を用いて、

$$N = \boxed{\text{ウ}}$$

と表される。

このことは、原子核の崩壊は確率的に起こる現象であり、1 個の原子核が 1 s 間に崩壊する確率は  $\boxed{\text{C}}$ 、 $\boxed{\text{D}}$  ことを示している。そこで、1 個の原子核が 1 s 間に崩壊する確率  $\lambda[1/\text{s}]$  を用いて、同じ崩壊現象を、

$$N = N_0 e^{-\lambda t}$$

のように表すこともできる。ここで、 $e$  は自然対数の底で、 $e = 2.718\dots$  である。また、 $\lambda$  は、崩壊定数と呼ばれている。上の式で、時間  $t[\text{s}]$  が半減期  $T[\text{s}]$  であるとき、 $\frac{N}{N_0} = \frac{1}{2}$  となるので、両辺の対数をとると、崩壊定数  $\lambda[1/\text{s}]$  と半減期  $T[\text{s}]$  を関係づける式：

$$\lambda = \boxed{\text{E}}$$

が導かれる。

$^{238}\text{Pu}$  の半減期である 88 年は  $2.8 \times 10^9\text{ s}$  であるので、崩壊定数  $\lambda$  は、有効数字 2 桁で  $\boxed{\text{エ}}$   $1/\text{s}$  となる。ただし、 $\log_e 2$  は、0.69 として計算するものとする。

〔3〕 1 kg の  $^{238}\text{Pu}$  には、 $^{238}\text{Pu}$  原子が有効数字 2 桁で  個含まれている。  
ただし、アボガドロ定数を  $6.0 \times 10^{23} / \text{mol}$  とする。この  $^{238}\text{Pu}$  原子の数と崩壊定数  $\lambda$  から 1 s 間に放射性崩壊を起こす  $^{238}\text{Pu}$  原子の数が求められるので、崩壊 1 回あたりに解放されるエネルギーが  Jであることを考慮すると、1 kg の  $^{238}\text{Pu}$  から 1 s 間に放出されるエネルギーは、 Jと求められる。つまり、1 kg の  $^{238}\text{Pu}$  から放射性崩壊で得られるエネルギーを全て電気エネルギーに変換できれば、 W の電力が得られる。この電力は、その後  $^{238}\text{Pu}$  の半減期の半分である 44 年が経過すると、はじめの電力のおよそ  % になっている。

実際の放射性同位体熱発電装置では、主に熱電変換効率によって制限されることから、 $^{238}\text{Pu}$  の放射性崩壊で得られるエネルギーの中の数%しか電力として利用することができない。したがって、探査機を動かすのに必要な電力や探査にかかる時間などを考慮して、この発電装置に積む  $^{238}\text{Pu}$  の質量が決められている。

**A** に対する選択肢

- ① 原子番号      ② 質量数      ③ 電荷数      ④ 価電子数  
⑤ イオン数      ⑥ バリオン数      ⑦ レプトン数      ⑧ 量子数

**B** に対する選択肢

- ① 電子      ② 陽子      ③ 中性子  
④  $^3\text{He}$  原子核      ⑤  $^4\text{He}$  原子核      ⑥  $^7\text{Li}$  原子核

**C** に対する選択肢

- ① 原子核の数が増加するとともに増加し  
② 原子核の数が増加するとともに減少し  
③ 原子核の数によらず一定で

**D** に対する選択肢

- ① 時間が経つとともに増加する  
② 時間が経つとともに減少する  
③ 時間によらず一定である

**E** に対する選択肢

- ①  $\frac{\log_e 2}{T}$       ②  $\frac{1}{T \log_e 2}$       ③  $\frac{2 \log_e 2}{T}$       ④  $\frac{\log_e 2}{2T}$   
⑤  $\frac{\sqrt{\log_e 2}}{T}$       ⑥  $\frac{(\log_e 2)^2}{T}$       ⑦  $(\log_e 2) T$       ⑧  $\log_e (2T)$

(このページは空白)

**F** に対する選択肢

- ①  $5.5 \times 10^{-3}$     ②  $5.5 \times 10^{-2}$     ③  $5.5 \times 10^{-1}$     ④ 5.5  
⑤  $5.5 \times 10$     ⑥  $5.5 \times 10^2$     ⑦  $5.5 \times 10^3$     ⑧  $5.5 \times 10^4$

**G** に対する選択肢

- ① 0    ② 10    ③ 20    ④ 25    ⑤ 30    ⑥ 40    ⑦ 50  
⑧ 60    ⑨ 70    ⑩ 75    ⑪ 80    ⑫ 90    ⑬ 100